

Trekhaken - Attelages - Anhängervorrichtungen - Towbars








Volvo V70

2007 - ...



GDW Ref. 1692

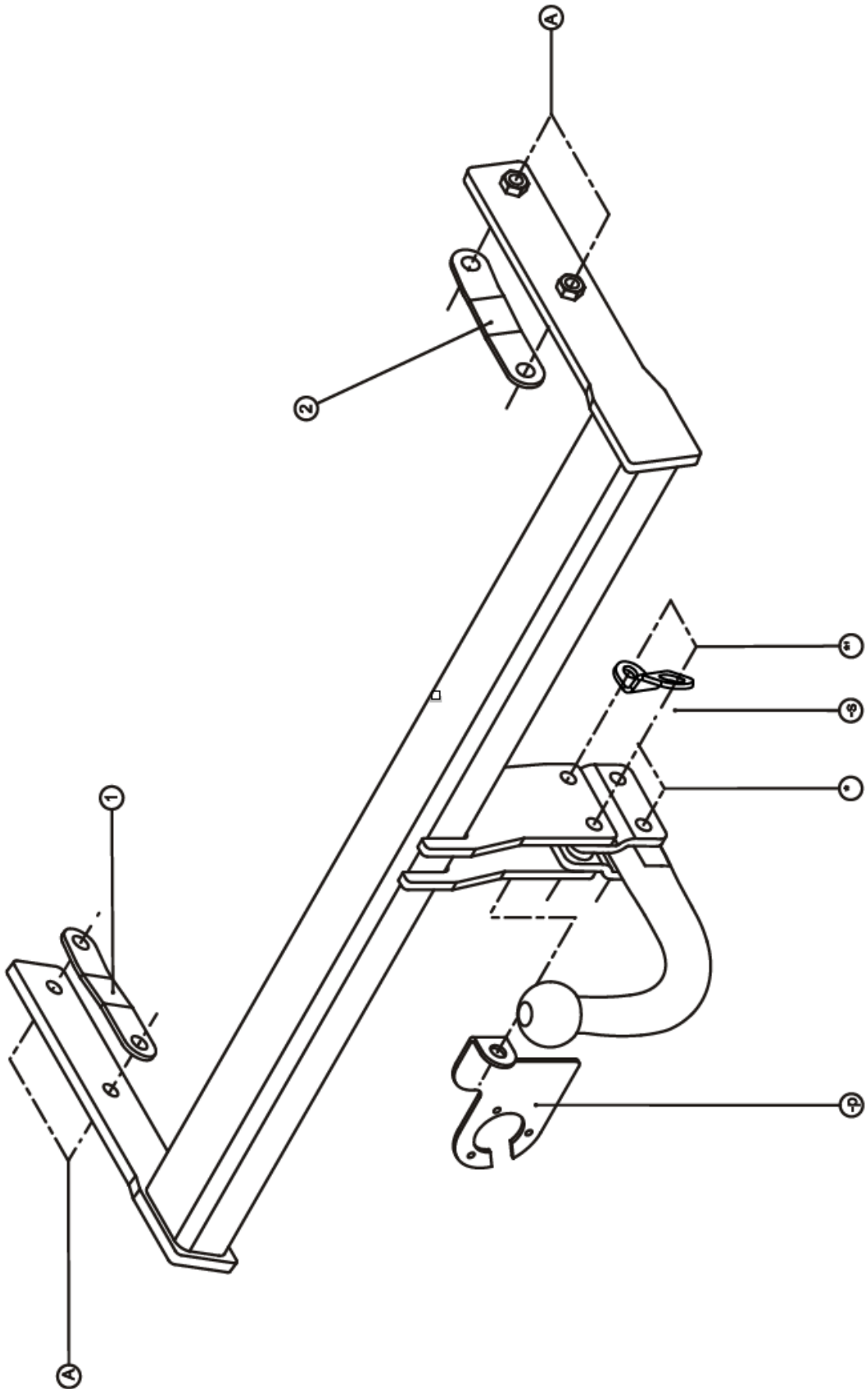
EEC APPROVAL N° : e6*94/20*0719*00

max ↓ kg	X	max ↓ kg			
					
D=			X 0.00981	≤	11,05 KN
max ↓ kg	+	max ↓ kg			
					
S/			=		90 Kg
Max. 			=		2100 Kg

GDW nv - Hoogmolenwegel 23 - B-8790 Waregem
TEL. 32(0)56 60 42 12(L5) - FAX. 32(0)56 60 01 93
 E-Mail : gdw@gdwtowbars.com - Website : www.gdwtowbars.com




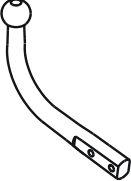
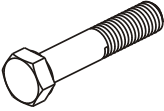
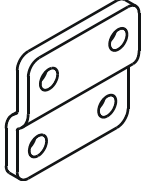
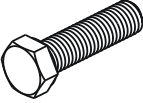




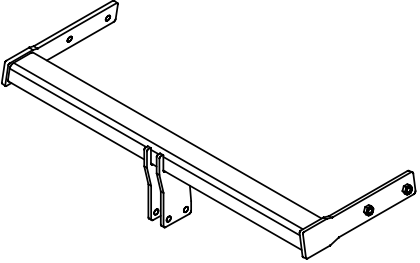
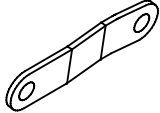
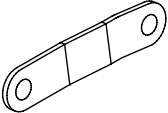
Volvo V70
2007 - ...
Ref. 1692





Volvo V70 2007 - ... Ref. 1692

Samenstelling – Composition – Zusammenstellung

	4X	DIN 985-M12-8.8	*_*'	GDW Ref. T45H031	1X	
	4X	DIN 931-M12x70-8.8	*_*'	GDW Ref. 800.008	2X	
	4X	DIN 933-M12x35-8.8	A	GDW Ref. 800.011	2X	
	4X	DIN 128-A12-FSt	A	GDW Ref. 800.0053	1X	
				GDW Ref. P04	1X	
GDW Ref. T1692	1X			GDW Ref. ①	1X	
				GDW Ref. ②	1X	

Bouten – Boulons – bolts – Bolzen: Kwaliteit 8.8		DIN 912 – DIN 931 – DIN 933 – DIN 7991	
M6 ≙ 10,8Nm of 1,1kgm	M8 ≙ 25,5Nm of 2,60kgm	M10 ≙ 52,0Nm of 5,30kgm	
M12 ≙ 88,3Nm of 9,0kgm	M14 ≙ 137Nm of 14,0kgm	M16 ≙ 211,0Nm of 21,5kgm	
Bouten – Boulons – bolts – Bolzen: Kwaliteit 10.9		DIN 912 – DIN 931 – DIN 933 – DIN 7991	
M6 ≙ 13,7Nm of 1,4kgm	M8 ≙ 35,3Nm of 3,6kgm	M10 ≙ 70,6Nm of 7,20kgm	
M12 ≙ 122,6Nm of 12,5kgm	M14 ≙ 194Nm of 19,8kgm	M16 ≙ 299,2Nm of 30,5kgm	
Bouten – Boulons – bolts – Bolzen: Kwaliteit 12.9		DIN 912 – DIN 931 – DIN 933 – DIN 7991	
M6 ≙ 18Nm of 1,8kgm	M8 ≙ 43Nm of 4,4kgm	M10 ≙ 87Nm of 8,9kgm	
M12 ≙ 150Nm of 15,3kgm	M14 ≙ 240Nm of 24,5kgm	M16 ≙ 370Nm of 37,7kgm	



Volvo V70

2007 - ...

Ref. 1692

Montagehandleiding

1. Demonteren van de bumper en de metalen stootbalk. Maak de uitlaat achteraan los en demonteer het hitteschild.
2. Schuif de trekhaak via de vrijgekomen openingen achteraan het voertuig in de chassisbalken tot voor de voorziene boringen, breng de bouten in samen met de contraplaten (1) en (2) en schroef deze degelijk vast (zie aanhaalmomenten).
3. Monteer de metalen stootbalk terug op het voertuig en bevestig het hitteschild en de uitlaat terug in positie.
4. Maak in de onderzijde van de bumper een insnijding volgens figuur 1. Monteer de bumper op het voertuig.
5. Monteren van de kogelstang samen met het veiligheidsoog (-s) en de stekkerdooshouder (-p), bouten inbrengen en degelijk vastschroeven (zie aanhaalmomenten).

Demonteren van de bumper

- 2 x 4 vijsjes aan de moddervanger
- 2 x 1 vijsje vertikaal achter de moddervanger
- 2 plastic moertjes onderaan de bumper
- De 2 rubberen aanslagdoppen van het kofferdeksel
- De zijkanten naar buiten losklikken. Lichtunits moeten niet worden gedemonteerd
- Bumper naar achteren afschuiven

N.B.

Voor de maximum toegestane massa welke uw voertuig mag trekken dient U uw dealer te raadplegen.
Verwijder eventueel de bitumenlaag op de bevestigingsplaats van de trekhaak.
Opgepast bij het boren dat men geen remleiding, elektriciteitsdraden of brandstofleidingen beschadigt.



Volvo V70

2007 - ...

Ref. 1692

Notice de montage

1. Démontez le pare-chocs et le butoir métallique. Enlever l'échappement et démonter la plaque thermique.
2. Faire glisser l'attelage par les trous libérés au derrière du véhicule dans les poutres du châssis jusqu'au forages prévus. Insérer les boulons et les plaques (1) et (2) et bien visser le tout (cfr. tension).
3. Remonter le butoir métallique sur le véhicule et remonter la plaque thermique et l'échappement.
4. Faire une découpe dans le côté inférieur de la poutre du châssis selon figure 1. Monter le pare-chocs sur le véhicule.
5. Monter la boule, l'anneau de sécurité (-s), le porteur bloc multiprise (-p), insérer les boulons et bien fixer le tout (cfr. tension).

Démonter le pare-chocs

- 2x4 vis au garde boue
- 2x1 vis verticalement derrière le garde boue
- 2 écrous en plastique sous le pare-chocs
- 2 capuchons en caoutchouc du toit du coffre
- Clipsage au côté. Ne pas démonter les feux
- Faire glisser le pare-chocs vers derrière

Remarque

Pour le poids de traction maximum autorisé de votre voiture, consulter votre concessionnaire.
Enlever la couche de bitume ou d'anti-tremblement qui recouvre éventuellement les points de fixation.
Veiller en perçant à ne pas endommager les conduites de frein et de carburant



Volvo V70
2007 - ...
Ref. 1692

Fitting instructions

1. Disassemble the bumper and remove the metal buffer beam. Loosen the exhaust and disassemble the heat-shield.
2. Shove the towbar through the liberated holes at the back of the vehicle in the chassis beams until it reaches the provided holes, insert bolts and plates (1) and (2) and fix everything firmly (see tension).
3. Re-assemble the metal buffer beam, the heat-shield and the exhaust back on the vehicle.
4. Make an incision in the bumper according to drawing 1. Re-assemble the bumper on the vehicle.
5. Assemble the ball, the security shackle (-s) and the socket plate holder (-p), insert the bolts and tighten firmly (see tension).

Disassemble the bumper

- 2x4 screws at the mud casing
- 2x1 screw vertically behind the mud casing
- 2 plastic nuts under the bumper
- 2 rubber caps from the trunk
- Click the sides. Do not remove the light units
- Shove the towbar towards you.

Note

Please consult your cardealer or owners manual for the maximal permissible towing mass.
Remove any bitumen coating on the fastening position for the tow bar.
When drilling, be carefull not to damage any brake lines, electrical wiring or fuel lines.



Volvo V70

2007 - ...

Ref. 1692

Anbauanleitung

1. Die Stoßstange und den Metallstoßbalken entfernen. Den Auspuff lösen und das Hitzeschild demontieren.
2. Die Anhängerkupplung durch die freiwordenen Öffnungen hinten am Fahrzeug in den Chassisbalken schieben, bis die vorhandenen Bohrungen übereinstimmen. Bolzen und Platten (1) und (2) einbringen und alles entsprechend der Drehmomentenvorgabe festziehen.
3. Den Metallstoßbalken, das Hitzeschild und den Auspuff wieder am Fahrzeug montieren.
4. Ein Einschnitt in der Unterseite vom Fahrzeug wie auf Figur 1 gezeichnet machen. Die Stoßstange wieder am Fahrzeug montieren.
5. Die Kugel, das Sicherheitskettenglied (-s) und den Steckdosenhalter (-p) montieren, Bolzen einbringen und alles entsprechend der Drehmomentenvorgabe festziehen.

Demontieren von der Stoßstange

- 2x4 Schrauben am Schmutzfänger
- 2x1 Schraube vertikal hinter dem Schmutzfänger
- 2 Plastikmuttern unter der Stoßstange
- 2 Gummikappen vom Kofferdeckel
- Seiten nach Außen klicken, Lichter werden nicht demontiert
- Stoßstange nach hinten schieben

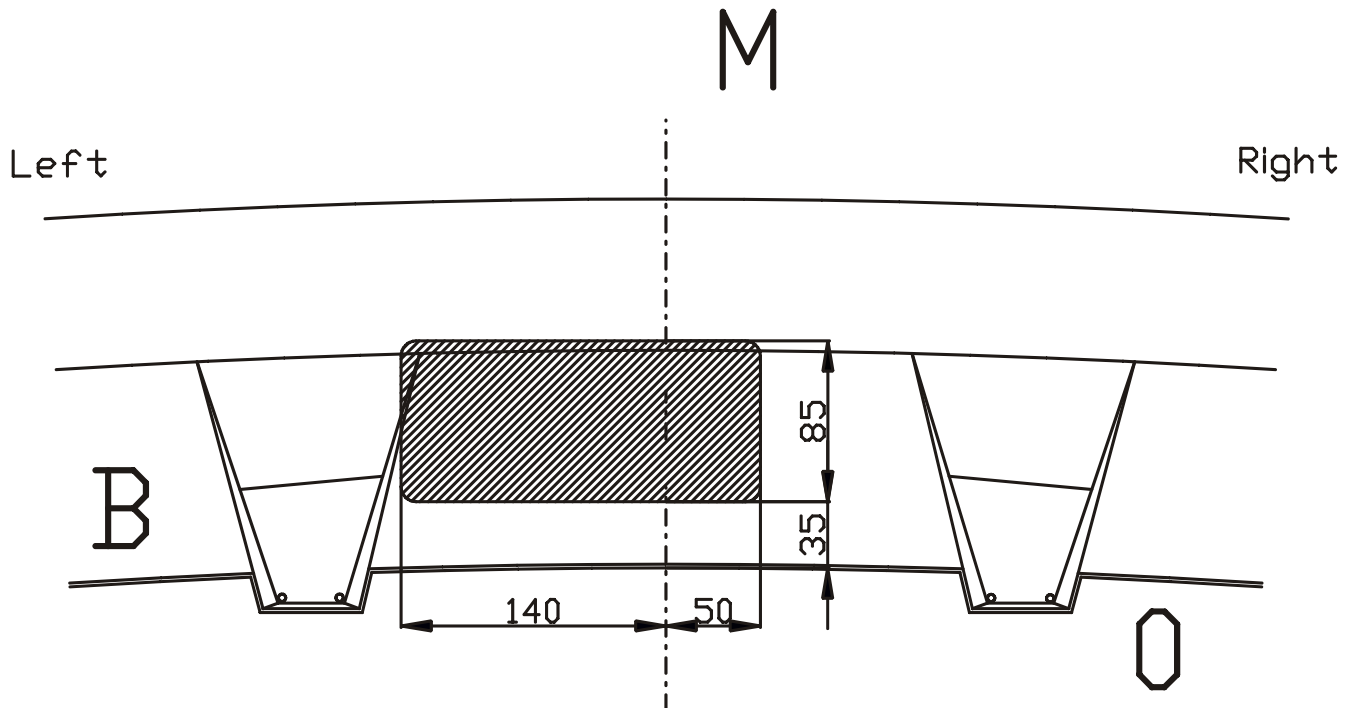
Hinweise

Die maximale Anhängelast ihres Fahrzeuges können Sie im Fahrzeugschein oder im Benutzerhandbuch nachlesen.
Im Bereich der Anlageflächen muss der Unterbodenschutz und das Antidröhnmaterial entfernt werden.
Vor dem Bohren prüfen, dass dort eventuell keine Leitungen beschädigt werden können.



Volvo V70
2007 - ...
Ref. 1692

Fig.1



Uitsnijding bumper : het gearceerde gebied moet weggesneden worden
“B” = de bumper
“O” = de onderrand van de bumper
“M” = het midden van de bumper

Découpe pare-chocs : la zone hachurée doit être découpée
“B” = le pare-chocs
“O” = le bord inférieur du pare-chocs
“M” = le milieu du pare-chocs

Ausschnitzung Stoßstange : das schraffierte Gebiet muß weggeschnitten werden
“B” = Stoßstange
“O” = Unterrand Stoßstange
“M” = der Mitter von Stoßstange

Excision bumper : the hatched area has to be cut away
“B” = the bumper
“O” = the lower rim of the bumper
“M” = the middle of the bumper



Volvo V70
2007 - ...
Ref. 1692



Volvo V70
2007 - ...
Ref. 1692

BELANGRIJKE RAADGEVINGEN :

IN HET VOERTUIG BEWAREN

Montage :

- Voor aanvang van de montage dient de trekhaak gecontroleerd te worden op transport schade.
- Raadpleeg aandachtig de montagehandleiding. Alle instructies dienen gevolgd te worden.
- Voor de montage moet de trekhaak eerst op het voertuig gepresenteerd worden.
- Bij het boren van gaten, controleren dat aanwezige bekabelingen niet beschadigd kunnen worden. Verwijder antidreun of bitumenlaag. Geboorde gaten en carrosserie onderdelen met corrosiewerende verf behandelen.
- Als het voertuig geen standaard bumpers heeft (speciale serie, sportuitvoeringen, Tuning parts ...), dient de uitsparingsmal gecontroleerd te worden. Neem bij twijfel contact op met GDW.

Garantie :

- De aangegeven Max. trekmassa, "D" en "S" waarde mogen niet overschreden worden.
- Na 1.000.km gebruik en ten minste 1 keer per jaar hoeft de trekhaak gecontroleerd te worden :
 - o Alle boutverbindingen controleren en bijspannen als nodig.
 - o Beschadiging aan de verf herstellen.
 - o Als de trekhaak door een externe belasting geraakt wordt moet deze vervangen worden.
 - o De interne delen van het afneembaar systeem moeten ingevet worden.

Gebruik :

- **Indien trekhaak kogel de kentekenplaat of het mistlicht geheel of gedeeltelijk bedekt MOET deze bij niet gebruik verwijderd worden.**

RECOMMANDATIONS IMPORTANTES :

A CONSERVER DANS LE VEHICULE

Montage :

- S'assurer que l'attelage n'ait pas été endommagé durant le transport. Vérifier la référence.
- Consulter attentivement la notice de pose et suivre à la lettre les instructions de montage de l'attelage.
- Présenter l'attelage sous le véhicule avant d'effectuer le montage.
- Si des forages sont nécessaires, s'assurer de l'absence de câbles électriques, de freinage ou autres. Enlever les restes de forage et traiter les tôles ou tubes forés avec un produit anti-corrosif.
- Si le véhicule est équipé de pare-chocs non standards (séries spéciales, kits sport, tuning ...), il est impératif de consulter le service technique de GDW avant de procéder au montage.

Garantie :

- Respecter la masse tractable du véhicule ainsi que les valeurs « D » et « S » précisées dans la notice.
- L'attelage doit être contrôlé après les premiers 1.000 km d'utilisation et ensuite au moins une fois par an :
 - o Contrôler toute la visserie et resserrer si nécessaire
 - o Réparer les dommages qu'aurait subis la peinture
 - o Remplacer les pièces qui auraient été endommagées suite à un accident ou une collision
 - o Graisser les parties intérieures des attelages escamotables

Utilisation :

- **Si la rotule ou la boule est positionnée devant la plaque d'immatriculation ou le feu de brouillard, il est OBLIGATOIRE de la retirer quand elle n'est pas utilisée !**



Volvo V70
2007 - ...
Ref. 1692

GENERAL INSTRUCTIONS:

MUST BE KEPT IN THE VEHICLE

Fitting :

- Make sure that the tow bar has not been damaged during transport and it is the right reference for the vehicle.
- Read the fitting instruction before starting and follow them very precisely during the fitting.
- Present the tow bar under the car first to check if all points are right.
- If holes have to be drilled, check that no wires can be damaged, remove all soundproofing material, clean and protect the drilled holes with an anticorrosive product.
- If the vehicle is equipped with special bumpers (sport or tuning parts...) first contact the technical service of GDW to be sure that the tow bar can be fitted.

Guarantee :

- The indicated towing weight, "D" and "S" values may not be exceeded
- The tow bar has to be checked after 1.000 km and every year :
 - o All bolts should be checked and retightened if necessary
 - o Repair any damage to the paint finish
 - o Replace any damaged components
 - o Parts of the detachable tow bars must be kept well greased.

Use :

- **If the towing ball covers the number plate or the fog light, it must always be removed when no trailer is used.**

WICHTIGE RATSCHLÄGE :

IM FAHRZEUG BEWAHREN

Montage :

- Vor Anfang der Montage muss die Anhängerkupplung auf Transportschäden kontrolliert werden.
- Aufmerksam die Anbauanleitung zu Rate ziehen. Alle Anweisungen sollen beachtet werden
- Erst die Anhängerkupplung und das Fahrzeug kontrollieren, danach montieren.
- Vor dem Bohren der Löcher prüfen, ob anwesende Kabel nicht beschädigt werden können. Dröhnschutz und Unterbodenschutz entfernen. Gebohrte Löcher und Karosserieunterteile mit einer korrosionsfesten Farbe behandeln.
- Falls das Fahrzeug keine Standardstoßstangen hat (spezielle Serie, Sportausführungen, Tuning ...), muss die Aussparung nachgeprüft werden. Im Zweifelsfall, GDW kontaktieren.

Garantie :

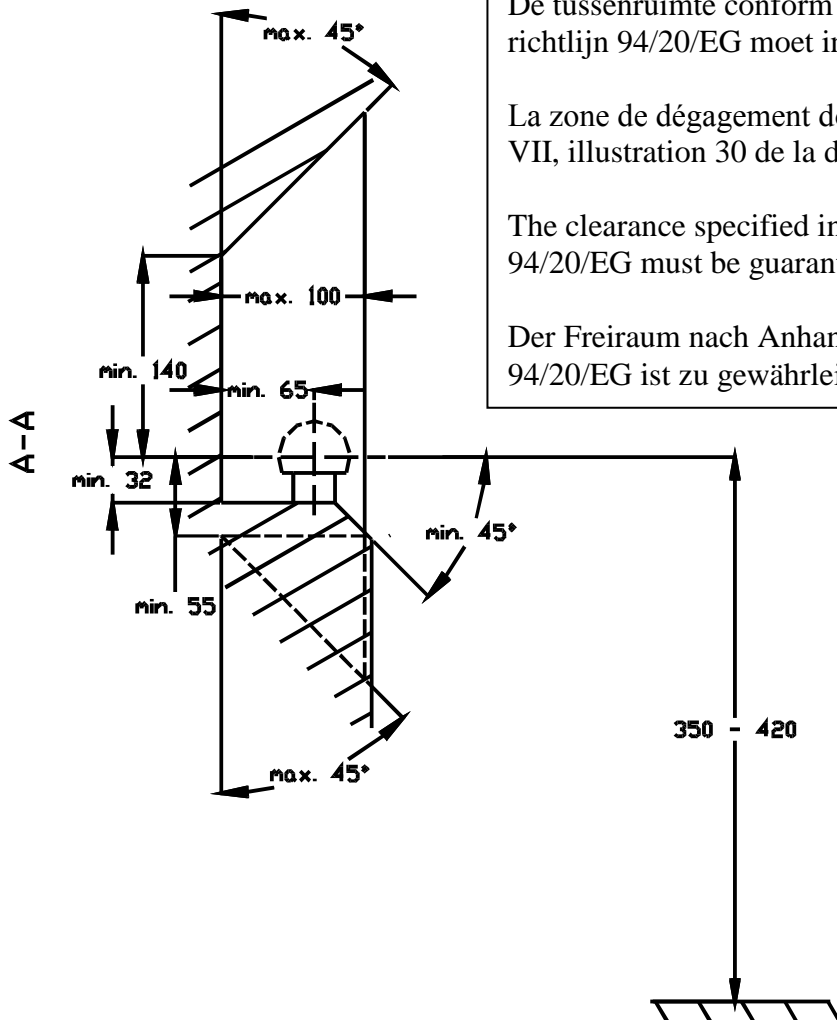
- Die angegeben max. Anhängelast, "D" und "S" Wert, darf nicht überschritten werden.
- Nach 1.000 Km Gebrauch und wenigstens 1 mal pro Jahr muss die Anhängerkupplung nachgeprüft werden :
 - o Alle Bolzenverbindungen nachprüfen und nachziehen falls nötig.
 - o Beschädigungen an der Farbe ausbessern.
 - o Falls die Anhängerkupplung durch eine extreme Belastung beschädigt wurde, muss diese ersetzt werden.
 - o Das innere Teil vom abnehmbaren System einfetten.

Gebrauch :

- **Falls die Kugel von der Anhängerkupplung das Kennzeichen oder den Nebelscheinwerfer ganz oder zum Teil verdeckt, muss diese bei Nichtgebrauch entfernt werden.**



Volvo V70
2007 - ...
Ref. 1692

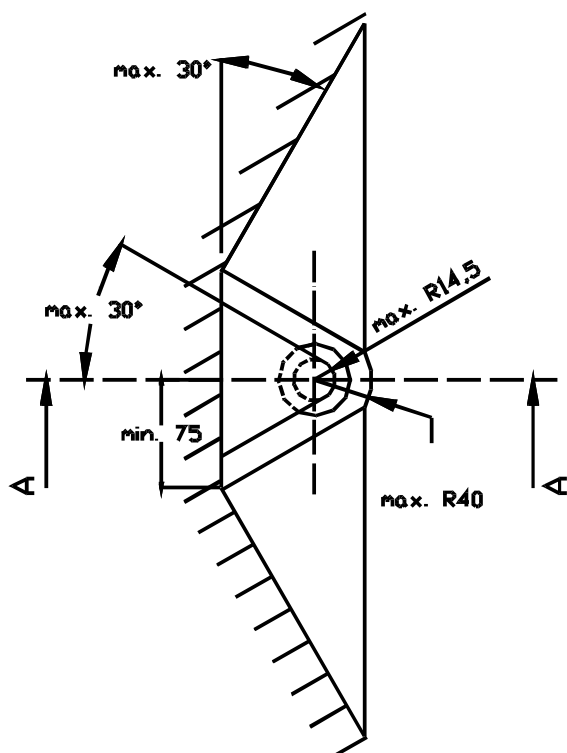


De tussenruimte conform supplement VII, afbeelding 30 van de richtlijn 94/20/EG moet in acht worden genomen.

La zone de dégagement doit être garantie conformément à l'annexe VII, illustration 30 de la directive 94/20/CE.

The clearance specified in appendix VII, diagram 30 of guideline 94/20/EG must be guaranteed.

Der Freiraum nach Anhang VII, Abbildung 30 der Richtlinie 94/20/EG ist zu gewährleisten.



Bij toelaatbaar totaal gewicht van het voertuig
Pour poids total en charge autorisé du véhicule
At laden weight of the vehicle
Bei zulässigem Gesamtgewicht des Fahrzeuges